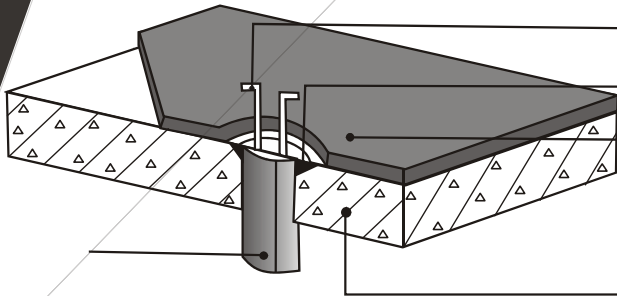


Hệ thống chống thấm Flintkote 3

Quy trình chống thấm cho tầng hầm

Chi tiết chống thấm chỗ giao với đầu cọc BTCT



Cốt thép

Gõixi mạng (50mm x 50mm)

Hệ thống chống thấm Flintkote 3

Lớp 4. Flintkote 3 (1.0 lít/m²)

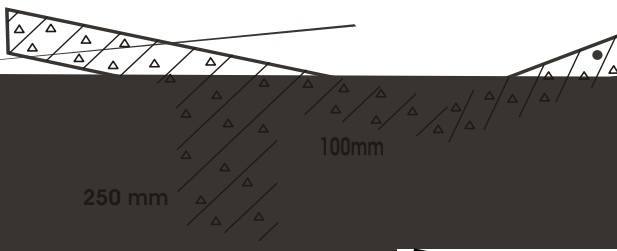
Lớp 3. Lưới Flintkote FG4 hoặc Flintkote Spunbond nếu cần (1.05 m²/m²)

Lớp 2. Flintkote 3 (1.0 lít/m²)

Lớp 1. Flintkote Black Primer hoặc Flintkote PF4 (0.15 lít/m²) hoặc Flintkote 3 pha với nước theo tỉ lệ 1:1

Nền bê tông

Chi tiết chống thấm đầu dầm BTCT tầng hầm



Sàn BTCT tầng hầm

Lớp vữa XM bảo vệ dày 30mm

Hệ thống chống thấm Flintkote 3

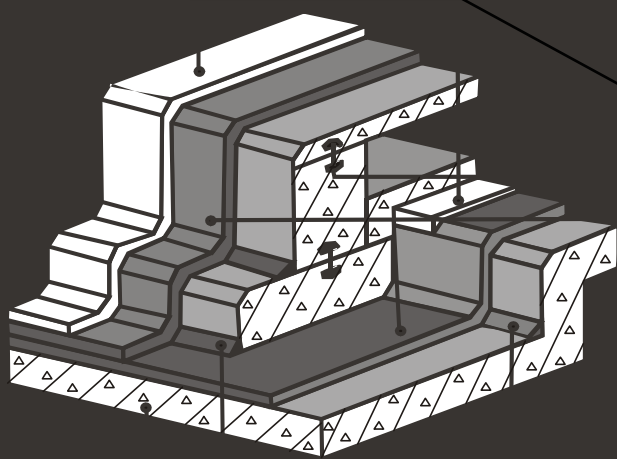
Lớp 4. Flintkote 3 (1.0 lít/m²)

Lớp 3. Lưới Flintkote FG4 hoặc Flintkote Spunbond nếu cần (1.05 m²/m²)

Lớp 2. Flintkote 3 (1.0 lít/m²)

Lớp 1. Flintkote Black Primer hoặc Flintkote PF4 (0.15 lít/m²) hoặc Flintkote 3 pha với nước theo tỉ lệ 1:1

Chi tiết chống thấm mối nối tường BTCT tầng hầm



Nền bê tông lót, trải phẳng rồi phủ hệ thống chống thấm lên

Lớp bảo vệ

Vật liệu chặn nước (Water stop)

Hệ thống chống thấm Flintkote 3

Lớp 4. Flintkote 3 (1.0 lít/m²)

Lớp 3. Lưới Flintkote FG4 hoặc Flintkote Spunbond nếu cần (1.05 m²/m²)

Lớp 2. Flintkote 3 (1.0 lít/m²)

Lớp 1. Flintkote Black Primer hoặc Flintkote PF4 (0.15 lít/m²) hoặc Flintkote 3 pha với nước theo tỉ lệ 1:1

Gõixi mạng (50mmx50mm)

Sàn BTCT tầng hầm

Ghi chú:

Sản phẩm của Shell được đảm bảo không có sai sót trong quá trình sản xuất và được bán ra theo tiêu chuẩn riêng của Shell, bảng dữ liệu kỹ thuật này được cung cấp nhằm mục đích hướng dẫn sử dụng sản phẩm, và trong khi cố gắng thực hiện mọi nỗ lực để đảm bảo độ chính xác của nội dung theo trình độ phát triển kỹ thuật mới nhất, chúng tôi không thể chịu trách nhiệm đối với bất kỳ công trình nào có sử dụng sản phẩm, bởi vì không kiểm soát được phương pháp thi công và điều kiện cụ thể tại hiện trường.

Công ty Shell Vietnam TNHH – Ngành Nhựa đường

Email: flintkote.vietnam@shell.com

HCMC: Tel: 84-8-829 2932 Fax: 84-8-823 6575

Hanoi: Tel: 84-4-934 2144 Fax: 84-4-934 2149